

Promotion Autodesk Prozentissimo* - 10% !

**FIN DE VIE DES PRODUITS AUTODESK BASÉS SUR LA VERSION 2006
15 MARS 2009**

Nous vous rendons attentifs que la fin de vie des produits Autodesk basés sur la version 2006 prendra effet le 15 mars 2009. Passé cette date, il ne vous sera plus possible de mettre à jour les produits suivants :

Conception générique

AutoCAD 2006
Autodesk Viz 2006
AutoCAD LT 2006

Industrie mécanique

AutoCAD® Mechanical 2006
AutoCAD® Electrical 2006
Autodesk Inventor R10
Productstream 4 et 4.5

10% jusqu'au 15.12.2008

Ne manquez pas la dernière offre promotionnelle pour mettre à jour vos anciennes licences Autodesk (versions 2006 à 2008) et bénéficiez de la **remise de 10% jusqu'au 15 décembre 2008** ! N'hésitez pas à nous demander une démonstration sur ces produits ou une offre par e-mail à info@hurni.ch ou par téléphone au 032 924 50 90.

**offre soumise à conditions et contrat de souscription obligatoire*

Abandon de Autodesk Mechanical Desktop !

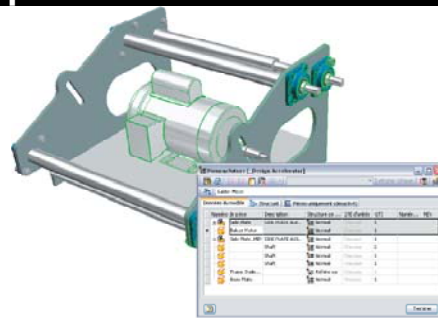
Autodesk a mis un terme au développement de Autodesk® Mechanical Desktop® et ne commercialisera plus de nouvelle version de ce produit. Cette décision a été prise de manière à permettre à Autodesk de se concentrer sur le développement des gammes de produits Autodesk® Inventor® et AutoCAD® Mechanical. En conséquence, Mechanical Desktop 2009 sera la dernière version du produit à être commercialisée.

Pour plus d'information, n'hésitez pas à nous contacter par téléphone au 032 924 50 90.

Autodesk Inventor 2009 - Bonus Pack Souscriptions

A travers votre contrat de souscription Autodesk, vous avez la possibilité de télécharger ce Bonus Pack pour Inventor. Rendez-vous sur subscription.autodesk.com, entrez votre login et mot de passe et découvrez les nouvelles fonctionnalités suivantes :

- Productivité dans l'environnement de dessin
- Productivité dans l'environnement de modélisation de pièces
- Productivité dans l'environnement de conception d'ensembles



Autodesk // LABS_

Les clients en possession d'une licence Autodesk Inventor Simulation et Autodesk Inventor Professional peuvent tester les nouvelles fonctionnalités sur les **calculs par éléments finis sur des assemblages** en se rendant sur http://labs.autodesk.com/technologies/advanced_simulation/ (attention, il s'agit de versions bêta).

14,15, 23 et 29 janvier 2009
11, 12, 18 février et 5 mars 2009
11, 12, 18 et 26 mars 2009

Autodesk

Authorized Value Added Reseller

HURNI ENGINEERING Sàrl • Chemin de la Combeta 3 • CH-2300 La Chaux-de-Fonds

Administration et Ventes + 41 32 924 50 90 • info@hurni.ch
Service technique + 41 32 924 50 92 • support@hurni.ch

Fax + 41 32 924 50 91
www.hurni.ch

Formations – nouvelles dates 1^{er} trimestre 2009

Voici les nouvelles dates des cours de base Autodesk Inventor basé sur la version 2009 :

Inventor 2009 - cours de base - 4 jours

14, 15, 23 et 29 janvier 2009	La Chaux-de-Fonds	600.-- HT / pers
11, 12, 18 février et 5 mars 2009	La Chaux-de-Fonds	600.-- HT / pers
11, 12, 18 et 26 mars 2009	La Chaux-de-Fonds	600.-- HT / pers

Pour toute autre formation, n'hésitez pas à nous contacter.

Pour toutes nos formations, remise de 10% dès la 2^{ème} personne inscrite venant de la même société.

Abonnement / désabonnement à Hurni News

Toujours au courant! Grâce à notre Newsletter, vous êtes toujours informés des dernières offres et prestations que vous propose Hurni Engineering Sàrl. Si vous ne désirez plus recevoir notre Newsletter ou abonner une connaissance faites le nous savoir à : [Abonnement / désabonnement](#). Si vous souhaitez plutôt nous appeler, composez le +41 32 924 50 90.



Authorized Value Added Reseller

HURNI ENGINEERING Sàrl • Chemin de la Combeta 3 • CH-2300 La Chaux-de-Fonds

Administration et Ventes + 41 32 924 50 90 • info@hurni.ch
Service technique + 41 32 924 50 92 • support@hurni.ch

Fax + 41 32 924 50 91
www.hurni.ch